

Karar Sayısı : 2015/8284

Ekli “Bazı Alanların Teknoloji Geliştirme Bölgesi Olarak Tespit Edilmesine İlişkin Karar”ın yürürlüğe konulması; Bilim, Sanayi ve Teknoloji Bakanlığının 1/12/2015 tarihli ve 7505 sayılı yazısı üzerine, 4691 sayılı Teknoloji Geliştirme Bölgeleri Kanununun 4 üncü maddesine göre, Bakanlar Kurulu’na 7/12/2015 tarihinde kararlaştırılmıştır.

Recep Tayyip ERDOĞAN
CUMHURBAŞKANI

Ahmet DAVUTOĞLU

Başbakan

N. KURTULMUŞ

Başbakan Yardımcısı

M. ŞİMŞEK

Başbakan Yardımcısı

Y. AKDOĞAN

Başbakan Yardımcısı

Y. T. TÜRKES

Başbakan Yardımcısı

L. ELVAN

Başbakan Yardımcısı

B. BOZDAĞ

Adalet Bakanı

S. RAMAZANOĞLU

Aile ve Sosyal Politikalar Bakanı

V. BOZKIR

Avrupa Birliği Bakanı

F. İŞİK

Bilim, Sanayi ve Teknoloji Bakanı

S. SOYLU

Çalışma ve Sosyal Güvenlik Bakanı

F. İŞİK

Çevre ve Şehircilik Bakanı V.

M. ÇAVUŞOĞLU

Dışişleri Bakanı

M. ELİTAŞ

Ekonomi Bakanı

B. ALBAYRAK

Enerji ve Tabii Kaynaklar Bakanı

A. Ç. KILIÇ

Gençlik ve Spor Bakanı

F. ÇELİK

Gıda, Tarım ve Hayvancılık Bakanı

B. TÜFENKÇİ

Gümrük ve Ticaret Bakanı

E. ALA

İçişleri Bakanı

C. YILMAZ

Kalkınma Bakanı

M. ÜNAL

Kültür ve Turizm Bakanı

N. AĞBAL

Maliye Bakanı

N. AVCI

Milli Eğitim Bakanı

İ. YILMAZ

Milli Savunma Bakanı

V. EROĞLU

Orman ve Su İşleri Bakanı

M. MÜEZZİNOĞLU

Sağlık Bakanı

B. YILDIRIM

Ulaştırma, Denizcilik ve Haberleşme Bakanı

BAZI ALANLARIN TEKNOLOJİ GELİŞTİRME BÖLGESİ OLARAK TESPİT EDİLMESİNE İLİŞKİN KARAR

Teknoloji geliştirme bölgesi

MADDE 1- (1) Ekli (I), (II) ve (III) sayılı harita ve listelerde sınır ve koordinatları gösterilen alanlar Afyon-Uşak Zafer Teknoloji Geliştirme Bölgesi olarak tespit edilmiştir.

Ek alan

MADDE 2- (1) Ekli (IV) sayılı harita ve listede sınır ve koordinatları gösterilen alan Ankara Üniversitesi Teknoloji Geliştirme Bölgesi ek alanı olarak tespit edilmiştir.

Yürürlük

MADDE 3- (1) Bu Karar yayımı tarihinde yürürlüğe girer.

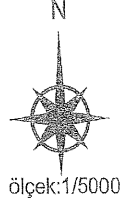
Yürütme

MADDE 4- (1) Bu Karar hükümlerini Bilim, Sanayi ve Teknoloji Bakanı yürütür.

(I) SAYILI HARİTA VE LİSTE

AFYON-UŞAK
ZAFER TEKNOLOJİ GELİŞTİRME BÖLGESİ
(AFYON MERKEZ TEKNOPARK)

İli :Afyonkarahisar
İlçesi :Merkez İlçe
Mahallesi :Ali Çetinkaya Mahallesi

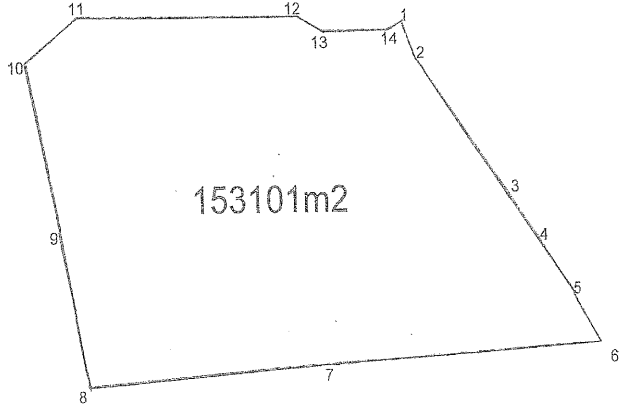


3 DERECE ED 50 KOORDİNLARI

NoktaNo	Y	X
1	546444.54	4296713.74
2	546458.20	4296678.06
3	546554.24	4296549.84
4	546586.65	4296506.75
5	546622.30	4296456.39
6	546650.51	4296411.97
7	546355.58	4296333.85
8	546105.51	4296374.79
9	546077.48	4296523.88
10	546043.97	4296676.97
11	546101.23	4296720.94
12	546335.26	4296719.16
13	546360.41	4296704.77
14	546431.01	4296705.44

3 DERECE ITRF KOORDİNLARI

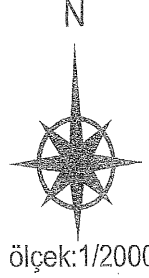
NoktaNo	Y	X
1	546408.81	4296528.89
2	546422.36	4296493.51
3	546518.39	4296365.29
4	546550.66	4296321.71
5	546586.31	4296271.35
6	546614.31	4296227.39
7	546319.82	4296209.12
8	546069.52	4296189.75
9	546041.49	4296338.84
10	546007.72	4296491.94
11	546085.24	4296635.60
12	546299.26	42966534.12
13	546324.41	4296519.73
14	546395.02	4296520.41



(II) SAYILI HARİTA VE LİSTE

AFYON-UŞAK
ZAFER TEKNOLOJİ GELİŞTİRME BÖLGESİ
(AFYON KAMPÜS TEKNOPARK)

İli :Afyonkarahisar
İlçesi :Merkez İlçe
Mahallesi :Ali Çetinkaya Mahallesi

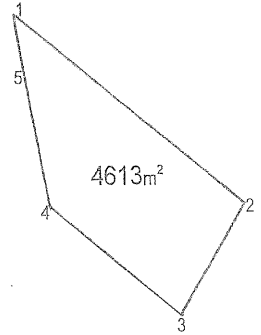


3 DERECE ED 50 KOORDİNATLARI

NoktaNo	Y	X
1	546218.87	4298153.10
2	546317.52	4298086.11
3	546289.88	4298045.41
4	546234.37	4298083.11
5	546222.22	4298134.18

3 DERECE ITRF KOORDİNATLARI

NoktaNo	Y	X
1	546183.02	4297968.54
2	546281.67	4297901.55
3	546254.03	4297860.85
4	546198.52	4297898.55
5	546186.37	4297949.61



(III) SAYILI HARİTA VE LİSTE

AFYON-UŞAK
ZAFER TEKNOLOJİ GELİŞTİRME BÖLGESİ
(UŞAK TEKNOPARK)

İli :Uşak
İlçesi :Merkez İlçe
Köyü :Kaşbelen Köyü

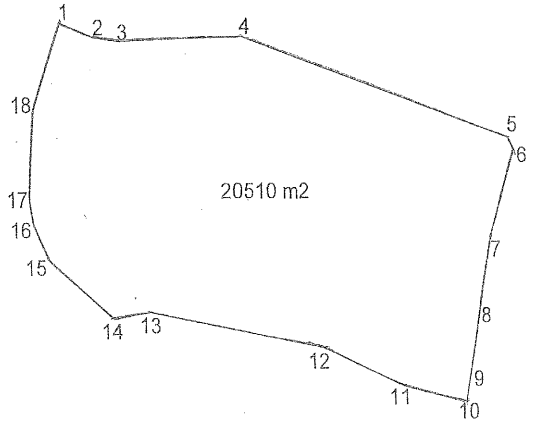


3 DERECE ED 50 KOORDİNATLARI

Nokta No	Y	X
1	442523.167	4282696.810
2	442537.375	4282691.438
3	442548.843	4282689.930
4	442601.551	4282691.533
5	442717.351	4282653.042
6	442719.641	4282648.642
7	442708.539	4282614.293
8	442703.491	4282588.497
9	442699.097	4282564.118
10	442697.218	4282553.315
11	442670.945	4282569.352
12	442635.508	4282574.003
13	442560.932	4282587.570
14	442544.789	4282584.956
15	442516.680	4282607.574
16	442510.293	4282620.781
17	442508.976	4282630.122
18	442511.023	4282664.224

3 DERECE ITRF KOORDİNATLARI

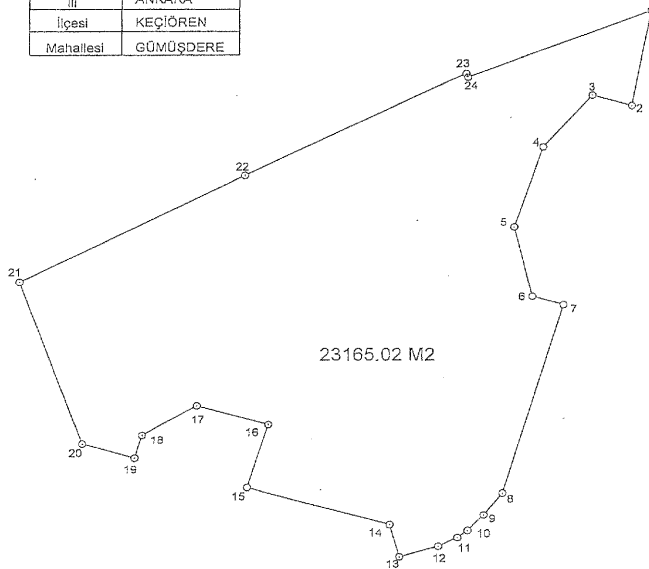
NoktaNo	Y	X
1	442486.250	4282512.920
2	442500.450	4282507.550
3	442511.900	4282506.040
4	442564.560	4282507.640
5	442680.240	4282469.180
6	442682.530	4282464.780
7	442671.440	4282430.470
8	442666.390	4282404.700
9	442663.833	4282379.136
10	442661.954	4282368.333
11	442635.681	4282374.370
12	442600.244	4282389.022
13	442525.668	4282402.588
14	442509.526	4282399.974
15	442481.417	4282422.591
16	442475.030	4282435.798
17	442472.070	4282446.300
18	442474.120	4282480.370



(IV) SAYILI HARİTA VE LİSTE

ANKARA ÜNİVERSİTESİ TEKNOLOJİ GELİŞTİRME BÖLGESİ EK ALANI

İli	ANKARA
İlçesi	KEÇİÖREN
Mahallesi	GÜMÜŞDERE



1:2000

ED-50 3 DERECE

ITRF-96 3 DERECE

Nokta no	Y	X	Nokta no	Y	X
1	488393.308	4426139.090	1	488364.814	4425955.004
2	488386.486	4426102.067	2	488357.862	4425917.882
3	488372.344	4426106.179	3	488343.849	4425922.093
4	488354.973	4428065.838	4	488326.479	4425901.752
5	488344.957	4426054.142	5	488316.483	4425870.057
6	488351.422	4426028.167	6	488322.828	4425842.082
7	488382.475	4426022.837	7	488333.881	4425838.752
8	488341.350	4425948.088	8	488312.856	4425764.002
9	488334.770	4425939.460	9	488306.277	4425755.376
10	488329.140	4425933.460	10	488300.647	4425749.376
11	488325.600	4425930.770	11	488297.107	4425746.686
12	488318.797	4425927.383	12	488290.304	4425743.298
13	488305.127	4425923.362	13	488276.634	4425739.278
14	488301.596	4425935.765	14	488273.103	4425751.700
15	488251.181	4425950.420	15	488222.688	4425766.335
16	488268.810	4425975.240	16	488230.117	4425791.155
17	488233.148	4425982.897	17	488204.555	4425798.782
18	488213.850	4425970.942	18	488185.157	4425786.857
19	488211.074	4425962.069	19	488182.562	4425777.983
20	488192.413	4425967.486	20	488153.920	4425783.491
21	488188.922	4428032.441	21	488141.430	4425848.358
22	488248.819	4426074.952	22	488221.325	4425890.866
23	488327.890	4426114.881	23	488299.397	4425930.796
24	488328.540	4426113.410	24	488300.046	4425929.324